

ZYB102 工业型压力变送器

一、产品概述:

ZYB102 2088 型压力变送器、采用进口传感器压力敏感元件,用计算机激光调阻进行温度补偿,采用一体化接线盒设计。具有专用接线端子以及数字显示, 安装、校验、维修方便。

本系列产品适应于石油、水利、化工、冶金、电力、轻工、科研、环保等各种企事业单位,实现对流体压力的测量并适用于各种场合全天候环境及各种腐蚀性流体。

二、技术特点:

1.2088 型工业防爆壳体 数字压力显示 LED/LCD 可选 316L 不锈钢隔离膜片。

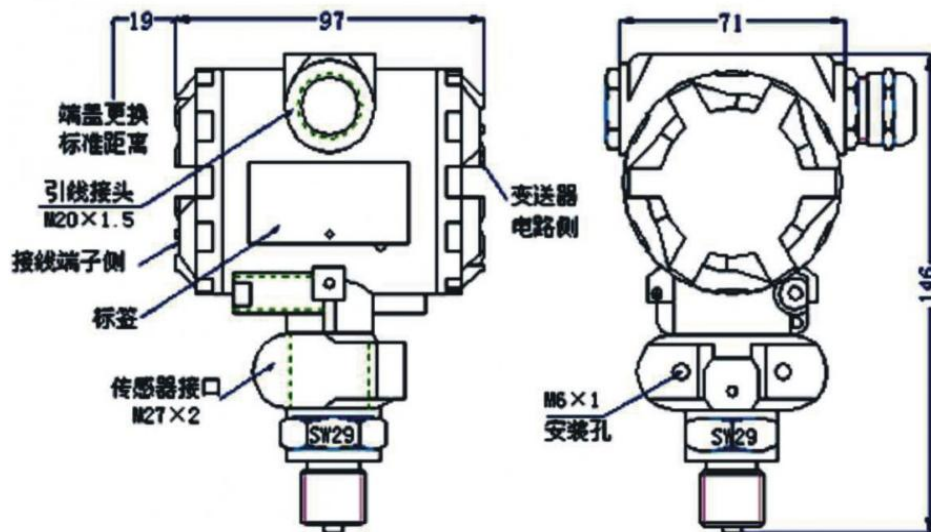
2.输出 4-20mA 远传信号 高精度、长期稳定性好。

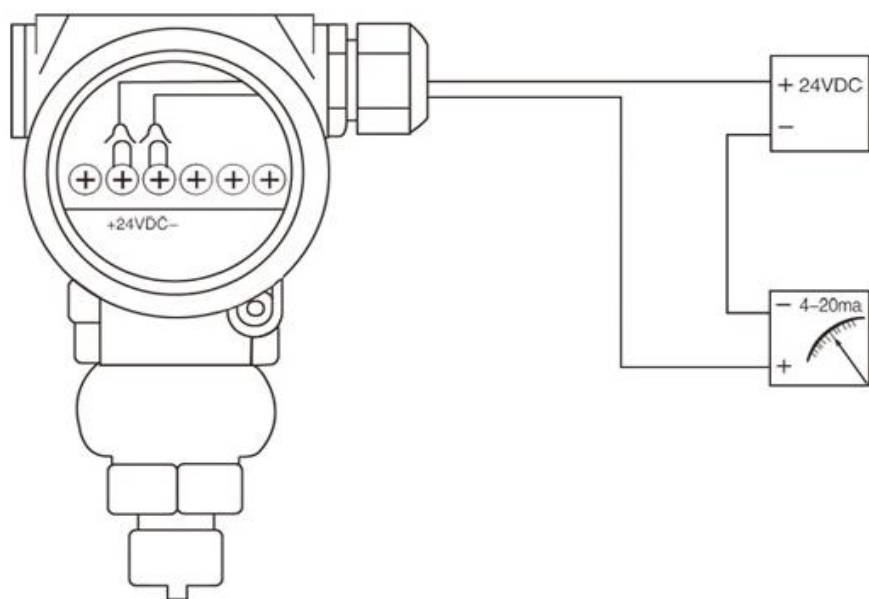
3.量程范围宽,可测量绝压、表压和密封表压。

三、规格参数:

量程范围	-0.1...0~100Mpa	精度等级	≤±0.25%F.S
稳定性	≤0.1% /年	过 载	150%FS
电源范围	12~30VDC	输出信号	4-20mA&RS485
显示方式	LED/5 位 LCD	引线方式	接线方式
环境温度	-30℃~80℃	介质温度	-40℃~150℃
防护等级	IP65	相对湿度	0~90%RH

四、结构说明:





五、选型指南：

ZYB102 型压力变送器		
电器链接	/	不带显示
	E	LED 数码管显示
	C	LCD 液晶显示
输出信号	I	4-20mA
	R	RS485
	H	Hart
螺纹接口	G12	G1/2
	M20	M20*1.5
量 程	/	按需求填写或联系我们

六、产品质保：

用户在遵守使用和保护规则条件下,仪表自出厂日期起保修一年.一年后的维修在本公司进行。本公司随时欢迎用户来函、来电咨询及提出您的建议。