

# ZTK102 工业型智能温度开关

## 一、产品概述:

ZTK102 智能数字温度开关是集温度测量、显示、输出、控制于一体的智能数字温度测控产品。不锈钢接头、高精度 PT100、全数字电路板组成，显示直观，操作简单，安全可靠，开关点现场设置。广泛应用于水电、自来水，石油、化工、机械、液压等行业，对流体介质的温度进行测量和控制。

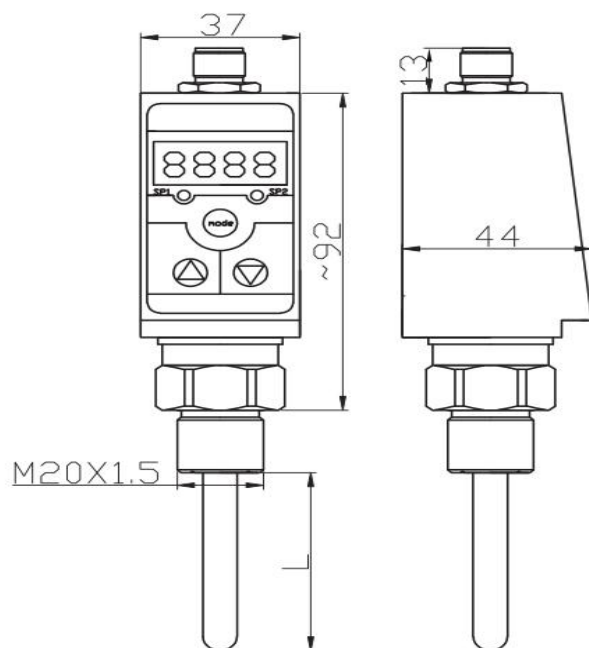
## 二、技术特点:

1. 全数字化、开关动作值全量程范围可调 温度预设开关点和延滞切换输出
2. 4 位 LED 显示当前温度值，无显示值误差
3. 控制点可在零点和满点之间现场随意设定
4. 开关速率快，300 次/秒
5. 两路开关量输出（NPN/PNP 继电器），带载能力 1.2A/3A

## 三、规格参数:

量程范围	-200℃~500℃	精度等级	≤0.5%F.S
稳定性	≤0.1% /年	引线方式	赫斯曼/M12/航插
电源范围	12~30VDC	最大功耗	<1W
响应时间	<100mS	开关寿命	>100 万次
负载容量	20VDC/1.2A	开关类型	NPN/PNP/继电器
显示方式	四位数码管	材料接口	不锈钢

#### 四、结构说明:



#### 五、选型指南:

ZTK102 工业型智能温度开关		
电器链接	H	赫斯曼
	M	M12 航插接头
	C	航插
开关类型	P	PNP
	N	NPN
	J	继电器
螺纹接口	M20	M20*1.5
	M27	M27*2
插深	/	( L )mm
量程	/	按需求填写或联系我们

#### 六、产品质保:

用户在遵守使用和保护规则条件下,仪表自出厂日期起保修一年.一年后的维修在本公司进行。本公司随时欢迎用户来函、来电咨询及提出您的建议。