

ZS-6Y 液晶显示表头模块

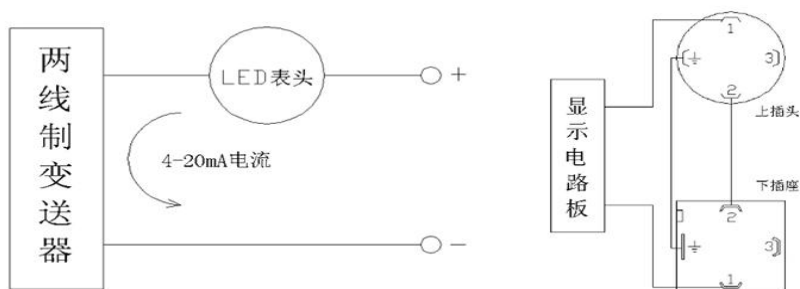
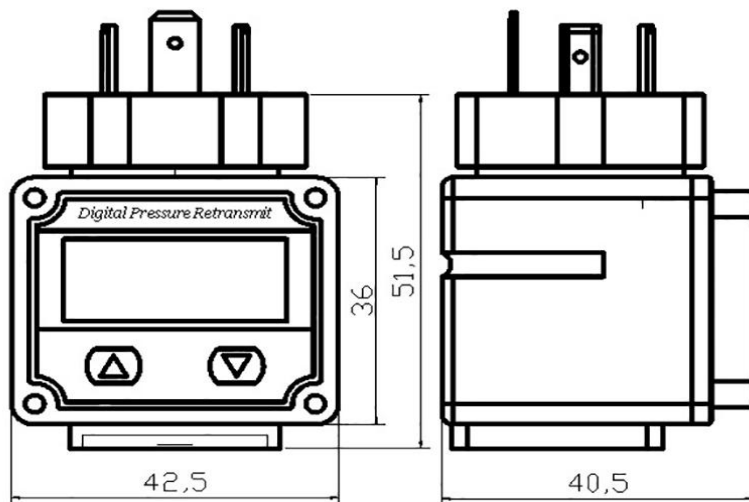
一、产品概述：

- 1.两线无源工作方式，4位LCD显示。
- 2.支持零点清零，小信号切除，滤波设置等功能，使用方便
- 3.压力、温度、液位、等12种单位可选。
- 4.具有过流、过压、短接、反接保护齐全，即使负载短路，直接24V供电也不会损坏。
- 5.加强的抗干扰设计，适合种种电磁环境恶劣的工业环境。

二、主要参数指标：

- 1.工作方式：4~20mA 无源方式。
- 2.工作压降：工作压降：3.0V<@20mA;
- 3.显示范围：-1999~9999
- 4.电流分辨率：1uA
- 5.整机精度：0.1%
- 6.温漂系数：<35ppm
- 7.工作环境：温度-20~70℃，湿度<85%,干燥无腐环境。
- 8.外形尺寸：65×45×45mm（高×宽×厚）

三、产品结构：



四、选型指南：

1. 按键功能说明

(1) 向上键“▲”

测量模式下长按 5 秒为进入主变量清零。

设置模式下短按为移动闪烁位。

(2) 向下键 “▼”

设置模式下为设置参数加一功能。

(3) 设定键 “▲” + “▼”

同时按下 “▲” 与 “▼” 为设定键功能。

测量模式同时按下“▲”与“▼”进入设置状态。

设置模式同时按下“▲”与“▼”为设定或确认参数修改。

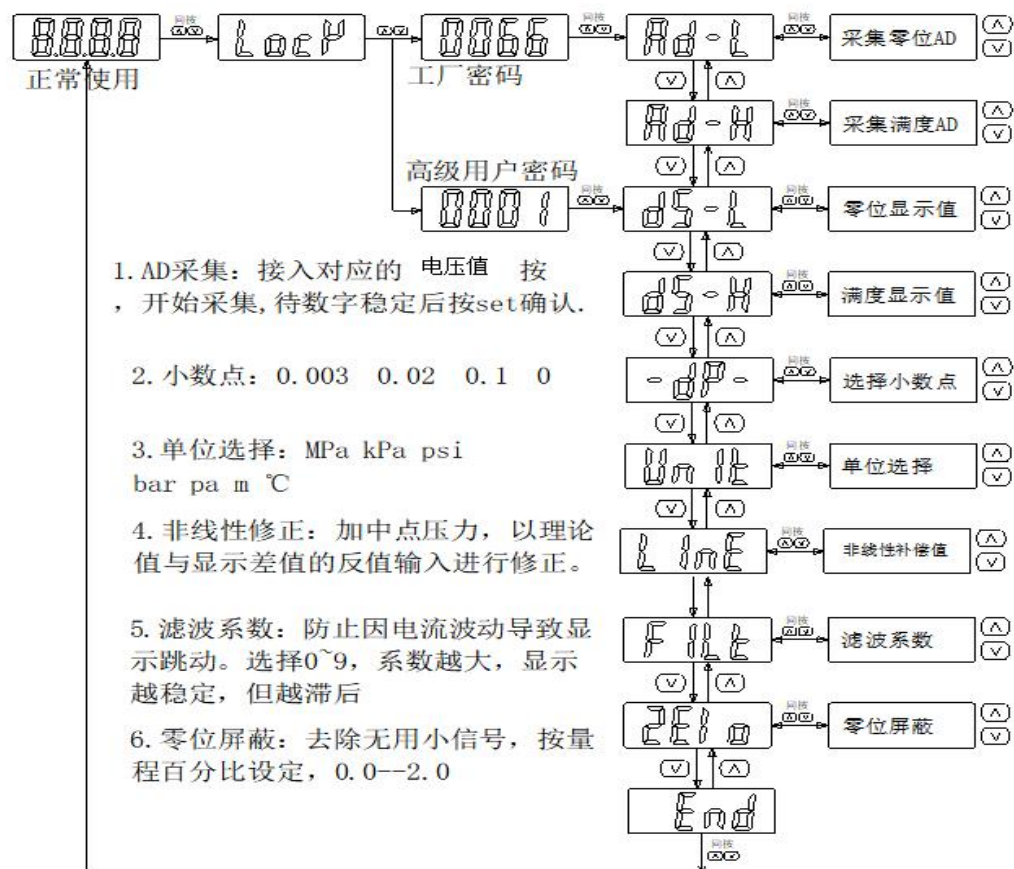
(4) 按键功能综述

仪表通过面板的两个个按键实现所有的参数输入和校准数据的设置、采集，本仪表的设置和输入采取了多种优化措施来提高客户的操作速度：

仪表的移位键和增加键具有变速率功能。

在用户设置模式下，如果 60 秒内用户没有操作仪表，则会自动退出到测量状态。

仪表在正常退出菜单的时候才会保存所有设置的参数。



五、产品质保:

用户在遵守使用和保护规则条件下,仪表自出厂日期起保修一年.一年后的维修在本公司进行。本公司随时欢迎用户来函、来电咨询及提出您的建议。