

ZYB104-Z 数字压力表

一、产品概述:

数显压力表为全电子结构,前端采用带隔离膜充油压阻式压力传感器,输出信号由高精度,低温漂的放大器放大处理,送入高精度的 A/D 转换器,转换成微处理器可以处理的数字信号,经过运算处理,由 LED 显示器显示出实际的压力值。

该智能数显压力表使用灵活,操作简单,调试容易,安全可靠。广泛应用于水电,自来水,石油,化工,机械,液压等行业,对流体介质的压力进行测量显示。

二、产品特点:

1.4 位 LED 数码管数字显示,分辨率高,无视值误差。

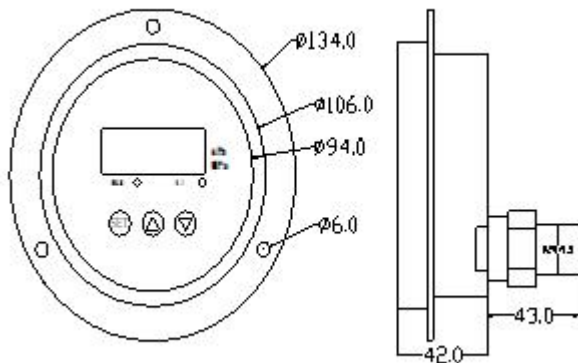
2.100 标准仪表安装

3.参数修正功能,现场能对仪表零点,误差值进行修正。

三、技术参数:

量程范围	0~60MPa	精度等级	0.25%
过载能力	200%	压力类型	表压
稳定性	≤0.1% /年	电源电压	24VDC ± 20%
显示方式	0.56"数码管	显示范围	-1999~9999
环境温度	-20℃~70℃	相对湿度	≤80%
安装螺纹	M20*1.5	材质	不锈钢

四、外型尺寸:



五、安装方法:

5.1 机械连接:

可以通过压力管接头(M20*1.5) (其他尺寸接头可在订货时说明), 直接装在液
压管路上。在关键应用场合(如剧烈震动或冲击), 压力管接头可以通过微型软
管进行机械解耦。

注:量程小于 100KPa 时必须垂直安装。

5.2 电气连接:

输出: 4-20mA 接线

1 (棕色): 电源+

2 (蓝色): 电源-

3 (黑色): 4-20mA+

4 (白色): 4~20mA-

为了防止电磁干扰的影响应注意以下事项:

线路连接尽量短

采用屏蔽线

尽量避免直接接近引起干扰的用户装置或电器和电子装置的接线

若用微型软管安装, 壳体必须单独接地

六、使用须知:

1. 仪表储藏与使用适宜在环境温度为-20℃~70℃, 相对湿度小于 80% 的场合.
2. 仪表接头在连接管路时应尽量同心平服.
3. 仪表连接电源时应参照 5.2 电气连接进行操作, 在确认操作无误后方可接通电
源进行运行.
4. 仪表在无压力的情况下出现无效数值, 可按附图上的操作方法清除

七、产品质保:

用户在遵守使用和保护规则条件下, 仪表自出厂日期起保修一年. 一年后的维修在
本公司进行。本公司随时欢迎用户来函、来电咨询及提出您的建议。